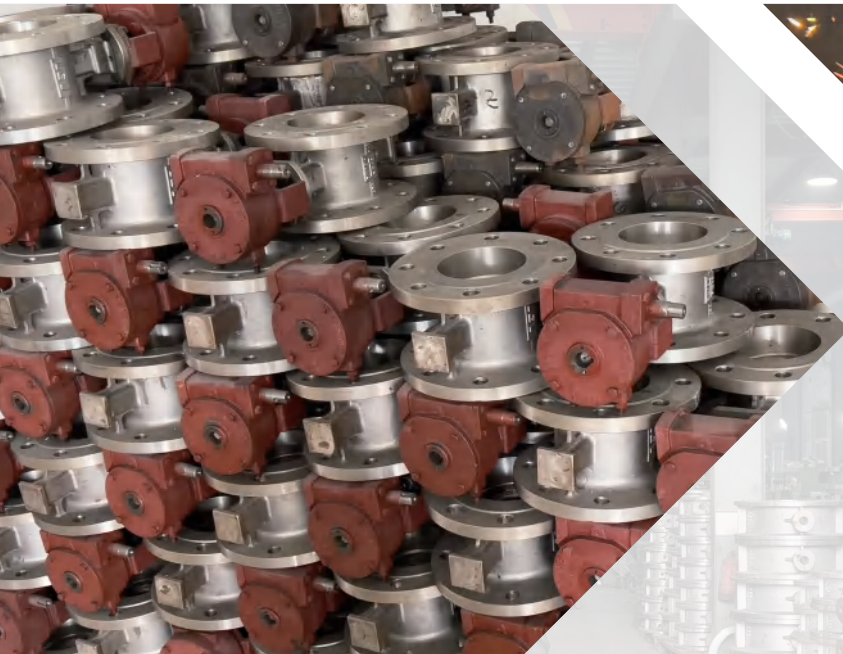




伟赛尔
VINCER VALVE
VALVE AUTOMATION TECHNOLOGY



气动卡箍卫生级球阀系列

VP11-K VINCER Pneumatic Sanitary Clamp Ball Valve Series

气动二通卫生级球阀

VP11-K VINCER PNEUMATIC SANITARY CLAMP BALL VALVE

气动两通卫生级卡箍球阀适用于食品、制药等卫生级应用，是你的卫生级流体控制的可靠选择。

Pneumatic two-way sanitary clamp ball valve is suitable for sanitary applications such as food and pharmaceuticals, and is your reliable choice for sanitary fluid control.



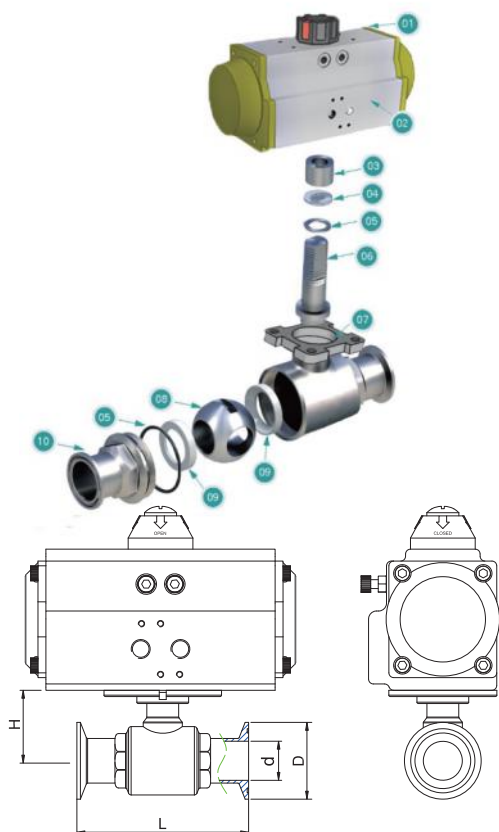
技术规范 Technical Parameter

- 设计依据 Design Basis: DIN、ISO/IDF、3A、ASME/BPE标准、SMS

优势 Advantage

卫生级设计，安装方便，耐腐蚀

Hygienic design, Easy installation, Corrosion resistance



主要零件材质表 Main Parts Materials

序号 No.	零件名称 Component	材质 Material
1	位置指示器 Location Indicator	塑料 Plastic
2	气动执行器 Pneumatic Actuator	AT Series
3	连接套 Connecting Set	不锈钢304 Stainless Steel 304
4	填料 Packing	聚四氟乙烯(PTFE)
5	O型环 O-Ring	EPDM/FPM
6	右阀体 Body	不锈钢CF8、CF8M、CF3M Stainless Steel 304、316、316L
7	阀杆 Stem	不锈钢304、316、316L Stainless Steel 304、316、316L
8	球体 Ball	不锈钢304、316、316L Stainless Steel 304、316、316L
9	阀座 Seat	PTFE、VMQ(硅橡胶)
10	左阀体 Body	不锈钢304、316、316L Stainless Steel 304、316、316L

WWW.VINCERVALVE.COM

主要外形及连接卡箍尺寸1.6MPa Main Outline and Connecting 1.6MPa

Size	3/4"	1"	1-1/4"	1-1/2"	2"	2-1/2"	3"	3-1/2"	4"
	Ø19	Ø25	Ø32	Ø38	Ø51	Ø63	Ø76	Ø89	Ø102
d	16	21	29	35	47	59	72	85	97
D	50.5	50.5	50.5	50.5	64	77.5	91	106	119
L	102	117	123	140	180	200	220	235	275
Actuator	AT52			AT63	AT75	AT83	AT92	AT92	AT105
Weight	2.08	2.18	2.23	2.91	4.68	5.88	8.78	11.38	14.78

气动三通卫生级球阀

VP11-K3 VINCER PNEUMATIC CLAMP 3-WAY BALL VALVE

气动三通卫生级卡箍球阀具有多种流体控制方式，适用于复杂的卫生级流体控制需求。

Pneumatic three-way sanitary clamp ball valve has a variety of fluid control methods and is suitable for complex sanitary fluid control needs.

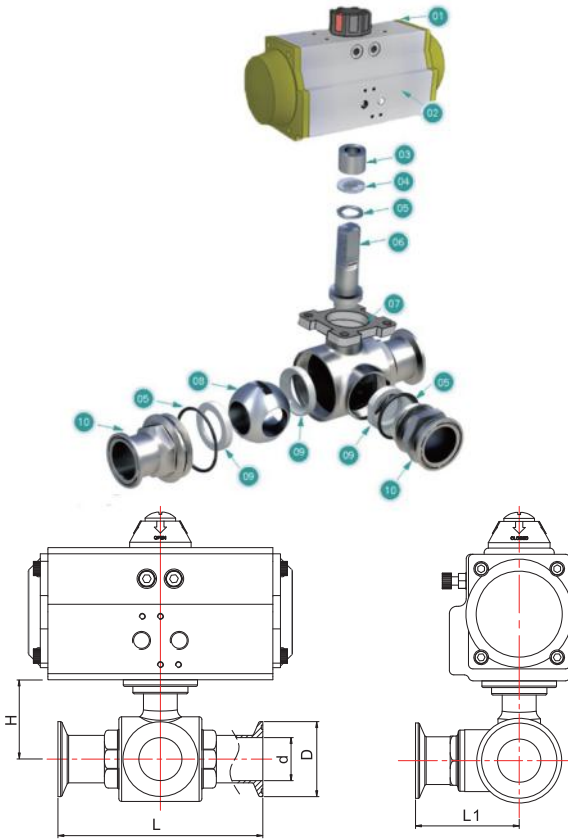
技术规范 Technical Parameter

- 设计依据 Design Basis: DIN、ISO/IDF、3A、ASME/BPE标准、SMS

优势 Advantage

多功能性，卫生级设计，高效节能

Versatility, Hygienic design, Energy efficient



主要零件材质表 Main Parts Materials

序号 No.	零件名称 Component	材质 Material
1	位置指示器 Location Indicator	塑料 Plastic
2	气动执行器 Pneumatic Actuator	AT Series
3	连接套 Connecting Set	不锈钢304 Stainless Steel 304
4	填料 Packing	聚四氟乙烯(PTFE)
5	O型环 O-Ring	EPDM/FPM
6	主阀体 Body	不锈钢CF8、CF8M、CF3、CF3M Stainless Steel CF8、CF8M、CF3、CF3M
7	阀杆 Stem	不锈钢304、316、316L Stainless Steel 304、316、316L
8	球体 Ball	不锈钢304、304L、316、316L Stainless Steel 304、304L、316、316L
9	阀座 Seat	PTFE、SIL(硅胶)
10	分阀体 Body	不锈钢304、304L、316、316L Stainless Steel 304、304L、316、316L

主要外形及连接尺寸 Main Outline and Connecting

Size	3/4"	1"	1-1/4"	1-1/2"	2"	2-1/2"	3"	3-1/2"	4"
	Ø19	Ø25	Ø32	Ø38	Ø51	Ø63	Ø76	Ø89	Ø102
d	16.5	22	28.5	35	47.5	58.2	72	84.8	98.3
D	50.5	50.5	50.5	50.5	64	77.5	91	106	119
L	107	125	131	145	170	170	210	220	240
L1	52	60	67.5	75	84	97	105	110	120
H	39	38.5	41.5	48.5	54.5	64	105	110	120



VINCER VALVE
VALVE AUTOMATION TECHNOLOGY

VINCER

GET IN TOUCH VALVE CONSULTANT

Hebe Wong

+86 13826949015

www.vincervalve.com

地址：广东省东莞市东城街道樟村大园路110号1号楼203室
Address: Room No. 203, Building No.1, Zhangcun
Dayuan Road No. 110, Dongcheng District,
Dongguan City, Guangdong Province



QUALITY VALVE AND UNBEATABLE VALUE