

气动法兰球阀

VP11-F VINCER PNEUMATIC FLANGED BALL VALVE

气动两通法兰球阀具有结构简单、操作方便、耐腐蚀等特点，为你提供可靠的流体控制解决方案。

Pneumatic two-way flange ball valve has the characteristics of simple structure, convenient operation and corrosion resistance, providing you with reliable fluid control solutions.



技术规范 Technical Parameter

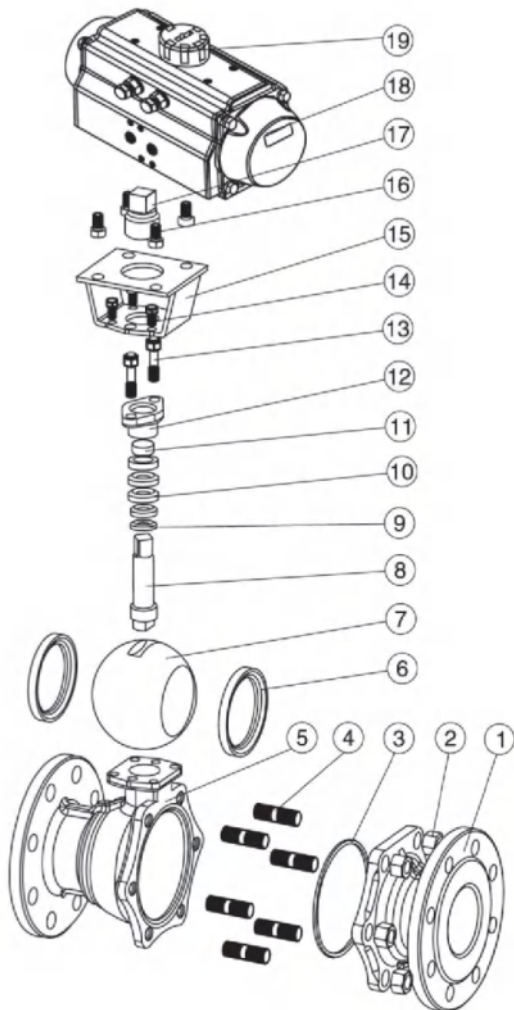
- 设计标准 Design Standard: GB/T 12237、API 608、API 6D
- 结构长度 Face To Face Dimension: GB/T 12221、ASME B16.10、API 6D
- 连接法兰尺寸 Connecting Flange Size: GB/T 9113、HG20592、JB/T 79、GB/T 12224、ASME B16.5、ASME B16.47、ASME B16.11、ASME B16.25
- 试验和检验 Test & Inspection: JB/T 9092、GB/T 26480、API598、API 6D

优势 Advantage

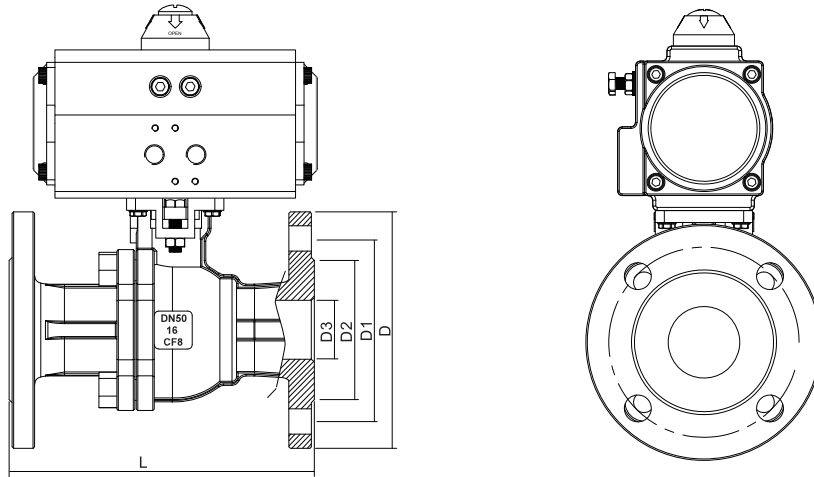
高密封性，耐高压，安装方便

High sealing performance, High pressure resistance, Easy installation

主要零件材质表 Main Parts Materials



序号 No.	零件名称 Component	材质 Material		
		C	P	R
1	右阀体 Right valve	A216-WCB	A351-CF8	A351-CF8M
2	螺母 Nut	A194-2H	A276-304	A276-316
3	垫片 Gasket	PTFE、石墨金属复合垫 Graphite Metal Composite Pad		
4	螺栓 Screw	A193-B7	A276-304	A276-316
5	阀体 Body	A216-WCB	A351-CF8	A351-CF8M
6	阀座 Seat	PTFE、对位聚苯(PPL) 硬质合金 Hard Alloy		
7	球体 Ball	A182-F304	A182-F304	A182-F316
8	阀杆 Stem	A276-410	A276-410	A276-316
9	垫片 Gasket	A276-304	A276-304	A276-316
10	填料 Packing	PTFE、柔石墨 Flexible Graphite		
11	衬套 Bushing	PTFE复合轴承 Composite Bearings		
12	压盖 Gland	A216-WCB	A351-CF8	A351-CF8M
13	螺栓 Screw	A194-2H	A276-304	A276-304
14	连接支架 Connecting Yoke	A351-CF8	A351-CF8	A351-CF8
15	连接套 Connecting Set	A351-CF8	A351-CF8	A351-CF8
16	气动装置 Pneumatic Device	AT系列、AW系列 AT Series、AW Series		
17	位置指示器 Location Indicator	塑料 Plastic		

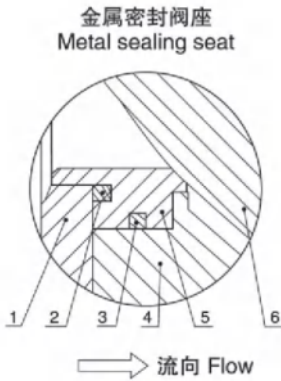


主要外形及连接法兰尺寸GB-PN16 Main Outline and Connecting Flange Size-PN16

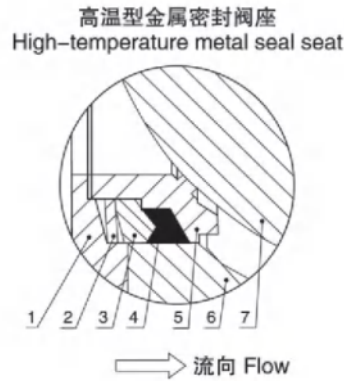
MEDLE	DN15	DN20	DN25	DN32	DN40	DN50	DN65	DN80	DN100	DN125	DN150	DN200
G	1/2"	3/4"	1"	1-1/4"	1-1/2"	2"	2-1/2"	3"	4"	5"	6"	8"
D3	15	20	25	30	40	50	65	80	100	125	150	200
D2	45	55	65	78	85	100	120	135	155	185	210	265
D1	65	75	85	100	110	125	145	160	180	210	240	295
D	95	105	115	135	145	160	180	195	215	245	280	335
L	130	140	150	165	180	200	222	250	280	320	360	400
n-φd	4-φ14	4-φ14	4-φ14	4-φ18	4-φ18	4-φ18	4-φ18	8-φ18	8-φ18	8-φ18	8-φ23	12-φ23

主要外形及连接法兰尺寸GB-PN25 Main Outline and Connecting Flange Size-PN25

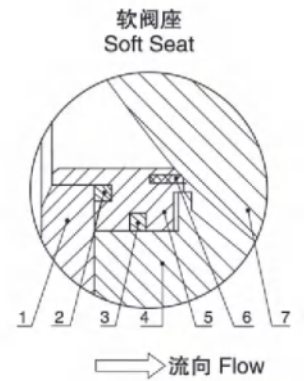
MEDLE	DN15	DN20	DN25	DN32	DN40	DN50	DN65	DN80	DN100	DN125	DN150	DN200
G	1/2"	3/4"	1"	1-1/4"	1-1/2"	2"	2-1/2"	3"	4"	5"	6"	8"
D3	15	20	25	30	40	50	65	80	100	125	150	200
D2	45	55	65	78	85	100	120	135	160	190	220	250
D1	65	75	85	100	110	125	145	160	190	220	250	310
D	95	105	115	140	150	160	180	195	230	270	300	360
L	130	130	140	165	180	200	222	250	280	320	360	457
n-φd	4-φ14	4-φ14	4-φ14	4-φ18	4-φ18	4-φ18	8-φ18	8-φ18	8-φ23	8-φ25	8-φ25	12-φ25



温度范围 -20~160°C/230°C
Temperature Range



温度范围 -20~425°C
Temperature Range



温度范围 -20~160°C
Temperature Range

主要外形及连接法兰尺寸GB-PN40 Main Outline and Connecting Flange Size-PN40

MEDLE	DN15	DN20	DN25	DN32	DN40	DN50	DN65	DN80	DN100	DN125	DN150	DN200
G	1/2"	3/4"	1"	1-1/4"	1-1/2"	2"	2-1/2"	3"	4"	5"	6"	8"
D3	15	20	25	30	40	50	65	80	100	125	150	200
D2	45	55	65	78	85	100	120	135	160	188	218	282
D1	65	75	85	100	110	125	145	160	190	220	250	320
D	95	105	115	135	145	160	180	195	230	270	300	375
L	140	152	165	178	190	216	241	283	305	381	403	419
n-φd	4-φ14	4-φ14	4-φ14	4-φ18	4-φ18	4-φ18	8-φ18	8-φ18	8-φ23	8-φ25	8-φ25	12-φ30

主要外形及连接法兰尺寸GB-PN63 Main Outline and Connecting Flange Size-PN63

MEDLE	DN15	DN20	DN25	DN32	DN40	DN50	DN65	DN80	DN100	DN125	DN150	DN200
G	1/2"	3/4"	1"	1-1/4"	1-1/2"	2"	2-1/2"	3"	4"	5"	6"	8"
D3	15	20	25	30	40	50	65	80	100	125	150	200
D2	55	68	78	82	95	105	13	140	168	202	240	300
D1	75	90	100	110	125	135	160	170	200	240	280	345
D	105	125	135	150	165	175	200	210	250	295	340	405
L	140	152	165	178	190	216	241	283	305	381	403	419
n-φd	4-φ14	4-φ18	4-φ18	4-φ23	4-φ23	4-φ23	8-φ23	8-φ23	8-φ25	8-φ30	8-φ34	12-φ34

主要外形及连接法兰尺寸DIN-PN16 Main Outline and Connecting Flange Size-PN16

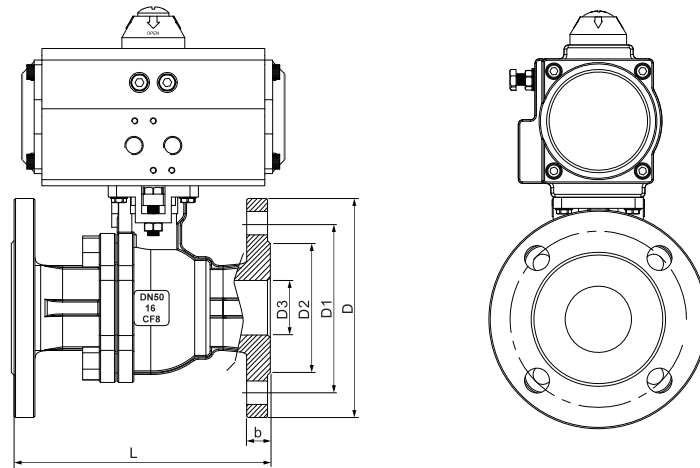
MEDLE	DN15	DN20	DN25	DN32	DN40	DN50	DN65	DN80	DN100	DN125	DN150	DN200
G	1/2"	3/4"	1"	1-1/4"	1-1/2"	2"	2-1/2"	3"	4"	5"	6"	8"
D3	15	20	25	30	40	50	65	80	100	125	150	200
D2	45	58	68	78	85	102	122	138	158	188	212	268
D1	65	75	85	100	110	125	145	160	180	210	240	295
D	95	105	115	140	150	165	185	200	220	250	285	340
L	115	120	125	130	140	150	170	180	190	325	350	400
n-φd	4-φ14	4-φ14	4-φ14	4-φ18	4-φ18	4-φ18	4-φ18	8-φ18	8-φ18	8-φ18	8-φ22	12-φ22

主要外形及连接法兰尺寸DIN-PN25 Main Outline and Connecting Flange Size-PN25

MEDLE	DN15	DN20	DN25	DN32	DN40	DN50	DN65	DN80	DN100	DN125	DN150	DN200
G	1/2"	3/4"	1"	1-1/4"	1-1/2"	2"	2-1/2"	3"	4"	5"	6"	8"
D3	15	20	25	30	40	50	65	80	100	125	150	200
D2	45	58	68	78	88	102	122	138	162	188	218	278
D1	65	75	85	100	110	125	145	160	190	220	250	310
D	95	105	115	140	150	165	185	200	235	270	300	360
L	115	120	125	130	140	150	170	180	190	325	350	400
n-φd	4-φ14	4-φ14	4-φ14	4-φ18	4-φ18	4-φ18	8-φ18	8-φ18	8-φ22	8-φ26	8-φ26	12-φ26

主要外形及连接法兰尺寸DIN-PN40 Main Outline and Connecting Flange Size-PN40

MEDLE	DN15	DN20	DN25	DN32	DN40	DN50	DN65	DN80	DN100	DN125	DN150	DN200
G	1/2"	3/4"	1"	1-1/4"	1-1/2"	2"	2-1/2"	3"	4"	5"	6"	8"
D3	15	20	25	30	40	50	65	80	100	125	150	200
D2	45	55	65	78	85	100	120	135	160	188	218	282
D1	65	75	85	100	110	125	145	160	190	220	250	320
D	95	105	115	135	145	160	180	195	230	270	300	375
L	115	120	125	130	140	150	170	180	190	325	350	400
n-φd	4-φ14	4-φ14	4-φ14	4-φ18	4-φ18	4-φ18	8-φ18	8-φ18	8-φ23	8-φ25	8-φ25	12-φ34



主要外形及连接法兰尺寸JIS-10K Main Outline and Connecting Flange Size-10K

MEDLE	DN15	DN20	DN25	DN32	DN40	DN50	DN65	DN80	DN100	DN125	DN150	DN200	DN250
G	1/2"	3/4"	1"	1-1/4"	1-1/2"	2"	2-1/2"	3"	4"	5"	6"	8"	10"
D3	15	20	25	30	40	50	65	80	100	125	150	200	250
D2	52	58	70	80	85	100	120	130	155	185	215	265	325
D1	70	75	90	100	105	120	140	150	175	210	240	290	355
D	95	100	125	135	140	155	175	185	210	250	280	330	400
L	108	117	127	140	165	178	190	203	229	330/356	340/394	450/457	533
b	12	14	14	16	16	16	18	18	18	20	22	22	24
n-φd	4-φ15	4-φ15	4-φ19	4-φ19	4-φ19	4-φ19	4-φ19	8-φ19	8-φ19	8-φ23	8-φ23	12-φ23	12-φ25

主要外形及连接法兰尺寸JIS-20K Main Outline and Connecting Flange Size-20K

MEDLE	DN15	DN20	DN25	DN32	DN40	DN50	DN65	DN80	DN100	DN125	DN150	DN200	DN250
G	1/2"	3/4"	1"	1-1/4"	1-1/2"	2"	2-1/2"	3"	4"	5"	6"	8"	10"
D3	15	20	25	30	40	50	65	80	100	125	150	200	250
D2	52	58	70	80	85	100	120	135	160	195	230	275	345
D1	70	75	90	100	105	120	140	160	185	225	260	305	380
D	95	100	125	135	140	155	175	200	225	270	305	350	430
L	140	152	165	178	190	216	241	282	305	381	403	502	568
b	14	16	16	18	18	18	20	22	24	26	28	30	34
n-φd	4-φ15	4-φ15	4-φ19	4-φ19	4-φ19	8-φ19	8-φ19	8-φ23	8-φ23	8-φ25	12-φ25	12-φ25	12-φ27

主要外形及连接法兰尺寸ANSI-150# Main Outline and Connecting Flange Size-150#

MEDLE	DN15	DN20	DN25	DN32	DN40	DN50	DN65	DN80	DN100	DN125	DN150	DN200	DN250
G	1/2"	3/4"	1"	1-1/4"	1-1/2"	2"	2-1/2"	3"	4"	5"	6"	8"	10"
D3	15	20	25	30	40	50	65	80	100	125	150	200	250
D2	34.9	42.9	50.8	63.5	73	92.1	104.8	127	157.2	185.7	215.9	269.9	323.8
D1	60.3	69.9	79.4	88.9	98.4	120.7	139.7	152.4	190.5	215.9	241.3	298.5	362
D	90	100	110	115	125	150	180	190	230	255	280	345	405
L	108	117	127	140	165	178	190	203	229	356	394	457	533
b	11.5	13	14.5	16	17.5	19.5	22.5	24	24	24	25.5	29	30.5
n-φd	4-φ16	4-φ16	4-φ16	4-φ16	4-φ16	4-φ19	4-φ19	4-φ19	8-φ19	8-φ22	8-φ22	8-φ22	12-φ25

主要外形及连接法兰尺寸ANSI-300# Main Outline and Connecting Flange Size-300#

MEDLE	DN15	DN20	DN25	DN32	DN40	DN50	DN65	DN80	DN100	DN125	DN150	DN200	DN250
G	1/2"	3/4"	1"	1-1/4"	1-1/2"	2"	2-1/2"	3"	4"	5"	6"	8"	10"
D3	15	20	25	30	40	50	65	80	100	125	150	200	250
D2	34.9	42.9	50.8	63.5	73	92.1	104.8	127	157.2	185.7	215.9	269.9	323.8
D1	66.7	82.6	88.9	98.4	114.3	127	149.2	168.3	200	235	269.9	330.2	387.4
D	95	115	125	135	155	165	190	210	255	280	320	380	445
L	140	152	165	178	190	216	241	282	305	381	403	502	568
b	14.5	16	17.5	19.5	21	22.5	25.5	29	32	35	37	41.5	48
n-φd	4-φ16	4-φ19	4-φ19	4-φ19	4-φ22	8-φ19	8-φ22	8-φ22	8-φ22	8-φ22	12-φ22	12-φ25	16-φ29

主要外形及连接法兰尺寸ANSI-600# Main Outline and Connecting Flange Size-600#

MEDLE	DN15	DN20	DN25	DN32	DN40	DN50	DN65	DN80	DN100	DN125	DN150	DN200	DN250
G	1/2"	3/4"	1"	1-1/4"	1-1/2"	2"	2-1/2"	3"	4"	5"	6"	8"	10"
D3	15	20	25	30	40	50	65	80	100	125	150	200	250
D2	34.9	42.9	50.8	63.5	73	92.1	104.8	127	157.2	185.7	215.9	269.9	323.8
D1	66.7	82.6	88.9	98.4	114.3	127	149.2	168.3	215.9	266.7	292.1	349.2	431.8
D	95	115	125	135	155	165	190	210	275	330	355	420	510
L	165	190	216	229	241	292	330	356	432	508	559	660	787
b	21	23	24	27.5	29	32	35	38.5	45	51.5	54.5	62	70
n-φd	4-φ16	4-φ19	4-φ19	4-φ19	4-φ22	8-φ19	8-φ22	8-φ22	8-φ25	8-φ29	12-φ29	12-φ32	16-φ35



伟赛尔
VINCER VALVE
VALVE AUTOMATION TECHNOLOGY



气动法兰球阀系列

VP11-F VINCER Pneumatic Flanged Ball Valve Series

气动三通法兰球阀

VP11-F3 VINCER PNEUMATIC 3-WAY FLANGED BALL VALVE

气动三通法兰球阀具有多种通道选择，帮助你实现多向流体控制，适用于复杂的管道系统。

Pneumatic three-way flange ball valve has a variety of channel options to help you achieve multi-directional fluid control and is suitable for complex pipeline systems.

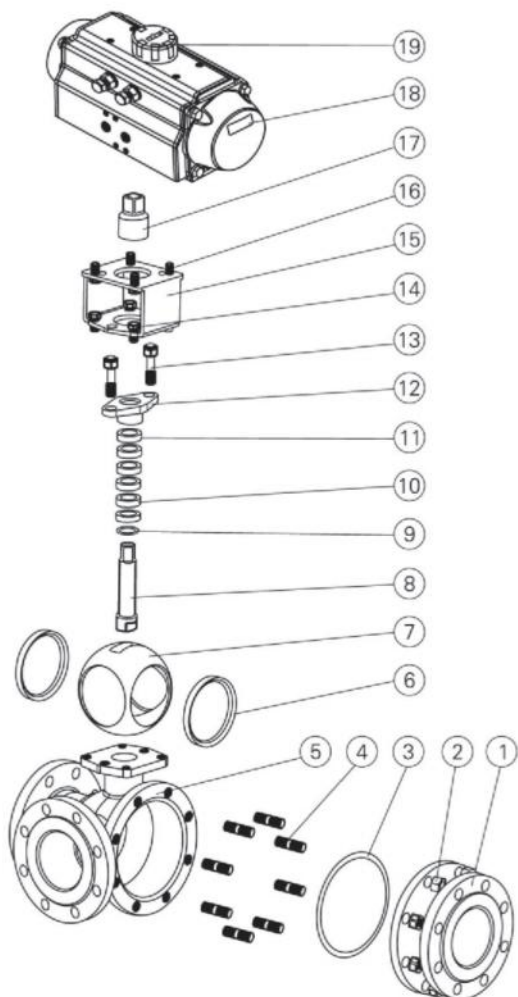
技术规范 Technical Parameter

- 设计标准 Design Standard: GB/T 12237、API 608、API 6D
- 结构长度 Face To Face Dimension: GB/T 12221、ASME B16.10、API 6D
- 连接法兰尺寸 Connecting Flange Size: GB/T 9113、HG20592、JB/T 79、GB/T 12224、ASME B16.5、ASME B16.47、ASME B16.11、ASME B16.25
- 试验和检验 Test & Inspection: JB/T 9092、GB/T 26480、API598、API 6D

优势 Advantage

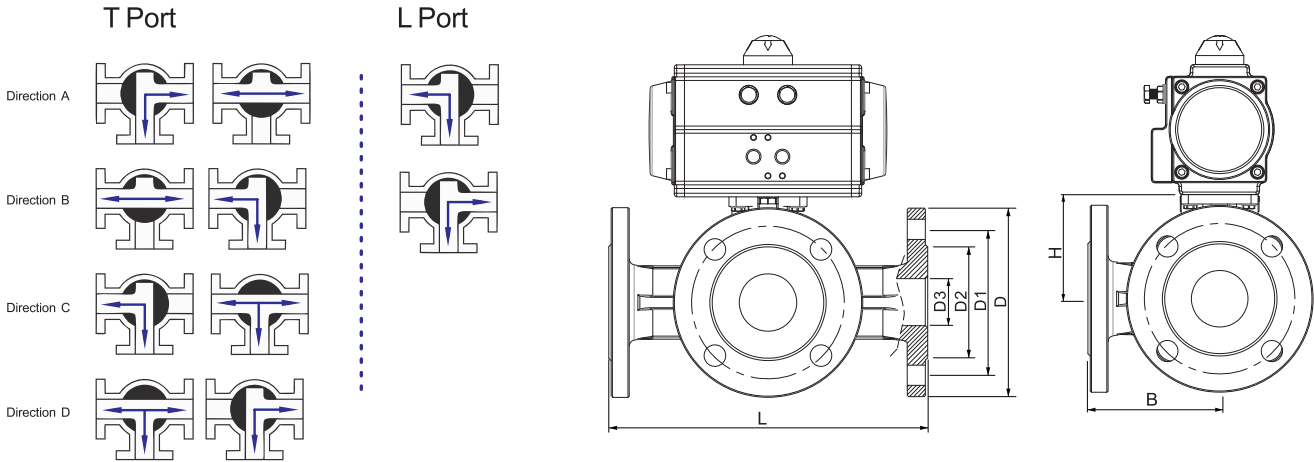
多功能性，耐腐蚀，高效节能

Versatility, Corrosion resistance, Energy efficient



主要零件材质表 Main Parts Materials

序号 No.	零件名称 Component	材质 Material		
		C	P	R
1	右阀体 Right Valve	WCB	304	304
2	螺母 Nut	35	3.6	3.6
3	垫片 Gasket	聚四氟乙烯(PTFE)、石墨金属复合垫 Graphite Metal Composite Pad		
4	螺栓 Screw	35	3.6	3.6
5	阀体 Body	WCB	304	304
6	阀座 Seat	PTFE、对位聚苯(PPL) 硬质合金 Hard Alloy		
7	球体 Ball	1Cr18Ni9Ti	3.6	3.6
8	阀杆 Stem	1Cr13	3.6	3.6
9	垫片 Gasket	1Cr18Ni9Ti	3.6	3.6
10	填料 Packing	聚四氟乙烯(PTFE)、柔 石墨 Flexible Graphite		
11	衬套 Bushing	聚四氟乙烯(PTFE) 复合轴承 Composite Bearings		
12	压盖 Gland	WCB	304	304
13	螺栓 Screw	35	3.6	3.6
14	螺栓 Screw	35	3.6	3.6
15	连接支架 Connecting Yoke	1Cr18Ni9Ti	3.6	3.6
16	螺栓 Screw	35	3.6	3.6
17	连接套 Connecting Set	1Cr18Ni9Ti	3.6	3.6
18	气动装置 Pneumatic Device	AT Series、AW Series		
19	位置指示器 Location Indicator	塑料Plastic		



主要外形及连接法兰尺寸GB-PN16 Main Outline and Connecting Flange Size-PN16

MEDLE	DN15	DN20	DN25	DN32	DN40	DN50	DN65	DN80	DN100	DN125	DN150	DN200
G	1/2"	3/4"	1"	1-1/4"	1-1/2"	2"	2-1/2"	3"	4"	5"	6"	8"
D3	15	20	25	30	40	50	65	80	100	125	150	200
D2	45	55	65	78	85	100	120	135	155	185	210	265
D1	65	75	85	100	110	125	145	160	180	210	240	295
D	95	105	115	135	145	160	180	195	215	245	280	335
L	150	164	180	200	220	240	260	280	320	380	440	550
H	53	58.5	70	77.5	88.5	92	107	119	150	200	240	300
B	72	80	90	100	110	120	130	140	160	190	220	260
n-φd	4-φ14	4-φ14	4-φ14	4-φ18	4-φ18	4-φ18	4-φ18	8-φ18	8-φ18	8-φ18	8-φ18	12-φ23

主要外形及连接法兰尺寸GB-PN25 Main Outline and Connecting Flange Size-PN25

MEDLE	DN15	DN20	DN25	DN32	DN40	DN50	DN65	DN80	DN100	DN125	DN150	DN200
G	1/2"	3/4"	1"	1-1/4"	1-1/2"	2"	2-1/2"	3"	4"	5"	6"	8"
D3	15	20	25	30	40	50	65	80	100	125	150	200
D2	45	55	65	78	85	100	120	135	160	190	220	250
D1	65	75	85	100	110	125	145	160	190	220	250	310
D	95	105	115	140	150	160	180	195	230	270	300	360
L	150	164	180	200	220	240	260	280	320	380	440	550
H	53	58.5	70	77.5	88.5	92	107	119	150	200	240	300
B	72	80	90	100	110	120	130	140	160	190	220	260
n-φd	4-φ14	4-φ14	4-φ14	4-φ18	4-φ18	4-φ18	8-φ18	8-φ18	8-φ23	8-φ25	8-φ25	12-φ25

主要外形及连接法兰尺寸ANSI-Class150 Main Outline and Connecting Flange Size-Class150

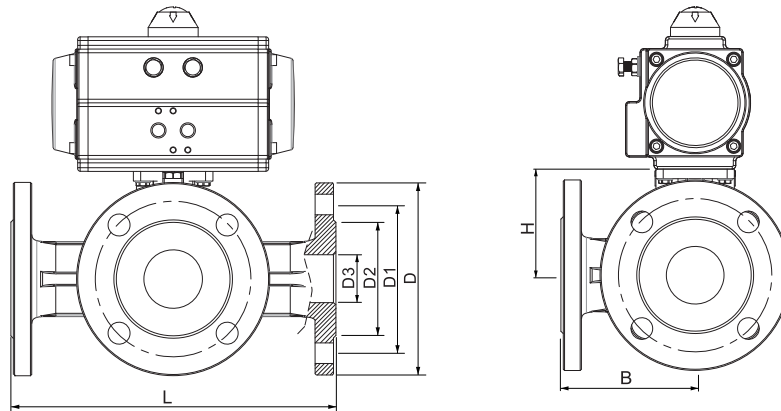
MEDLE	DN15	DN20	DN25	DN32	DN40	DN50	DN65	DN80	DN100	DN125	DN150	DN200
G	1/2"	3/4"	1"	1-1/4"	1-1/2"	2"	2-1/2"	3"	4"	5"	6"	8"
D3	15	20	25	30	40	50	65	80	100	125	150	200
D2	34.9	42.9	50.8	63.5	73	92.1	104.8	127	157.2	185.7	215.9	269.9
D1	60.3	69.9	79.4	88.9	98.4	120.7	139.7	152.4	190.5	215.9	241.3	298.5
D	90	100	110	115	125	150	180	190	230	255	280	345
L	150	164	180	200	220	240	260	280	320	380	440	550
H	53	58.5	70	77.5	88.5	92	107	119	150	200	240	300
B	72	80	90	100	110	120	130	140	160	190	220	260
n-φd	4-φ16	4-φ16	4-φ16	4-φ16	4-φ16	4-φ19	4-φ19	4-φ19	4-φ19	8-φ22	8-φ22	8-φ22

主要外形及连接法兰尺寸ANSI-Class300 Main Outline and Connecting Flange Size-Class300

MEDLE	DN15	DN20	DN25	DN32	DN40	DN50	DN65	DN80	DN100	DN125	DN150	DN200
G	1/2"	3/4"	1"	1-1/4"	1-1/2"	2"	2-1/2"	3"	4"	5"	6"	8"
D3	15	20	25	30	40	50	65	80	100	125	150	200
D2	34.9	42.9	50.8	63.5	73	92.1	104.8	127	157.2	185.7	215.9	269.9
D1	66.7	82.6	88.9	98.4	114.3	127	149.2	168.3	200	235	269.9	330.2
D	95	115	125	135	155	165	190	210	255	280	320	380
L	150	164	180	200	220	240	260	280	320	380	440	550
H	53	58.5	70	77.5	88.5	92	107	119	150	200	240	300
B	72	80	90	100	110	120	130	140	160	190	220	260
n-φd	4-φ16	4-φ19	4-φ19	4-φ19	4-φ22	4-φ19	8-φ22	8-φ22	8-φ22	8-φ22	12-φ22	12-φ25

主要外形及连接法兰尺寸ANSI-Class600 Main Outline and Connecting Flange Size-Class600

MEDLE	DN15	DN20	DN25	DN32	DN40	DN50	DN65	DN80	DN100	DN125	DN150	DN200
G	1/2"	3/4"	1"	1-1/4"	1-1/2"	2"	2-1/2"	3"	4"	5"	6"	8"
D3	15	20	25	30	40	50	65	80	100	125	150	200
D2	34.9	42.9	50.8	63.5	73	92.1	104.8	127	157.2	185.7	215.9	269.9
D1	66.7	82.6	88.9	98.4	114.3	127	149.2	168.3	215.9	266.7	292.1	349.2
D	95	115	125	135	155	165	190	210	275	330	355	420
L	150	164	180	200	220	240	260	280	320	380	440	550
H	53	58.5	70	77.5	88.5	92	107	119	150	200	240	300
B	72	80	90	100	110	120	130	140	160	190	220	260
n-φd	4-φ16	4-φ19	4-φ19	4-φ19	4-φ22	8-φ19	8-φ22	8-φ22	8-φ25	8-φ29	12-φ29	12-φ32



主要外形及连接法兰尺寸JIS-10K Main Outline and Connecting Flange Size-10K

MEDLE	DN15	DN20	DN25	DN32	DN40	DN50	DN65	DN80	DN100	DN125	DN150	DN200
G	1/2"	3/4"	1"	1-1/4"	1-1/2"	2"	2-1/2"	3"	4"	5"	6"	8"
D3	15	20	25	30	40	50	65	80	100	125	150	200
D2	52	58	70	80	85	100	120	130	155	185	215	265
D1	70	75	90	100	105	120	140	150	175	210	240	290
D	95	100	125	135	140	155	175	185	210	250	280	330
L	150	164	180	200	220	240	260	280	320	380	440	550
H	53	58.5	70	77.5	88.5	92	107	119	150	200	240	300
B	72	80	90	100	110	120	130	140	160	190	220	260
n-φd	4-φ15	4-φ15	4-φ19	4-φ19	4-φ19	4-φ19	4-φ19	8-φ19	8-φ19	8-φ23	8-φ23	12-φ23

主要外形及连接法兰尺寸JIS-20K Main Outline and Connecting Flange Size-20K

MEDLE	DN15	DN20	DN25	DN32	DN40	DN50	DN65	DN80	DN100	DN125	DN150	DN200
G	1/2"	3/4"	1"	1-1/4"	1-1/2"	2"	2-1/2"	3"	4"	5"	6"	8"
D3	15	20	25	30	40	50	65	80	100	125	150	200
D2	52	58	70	80	85	100	120	135	160	195	230	275
D1	70	75	90	100	105	120	140	160	185	225	260	305
D	95	100	125	135	140	155	175	200	225	270	305	350
L	150	164	180	200	220	240	260	280	320	380	440	550
H	53	58.5	70	77.5	88.5	92	107	119	150	200	240	300
B	72	80	90	100	110	120	130	140	160	190	220	260
n-φd	4-φ15	4-φ15	4-φ19	4-φ19	4-φ19	8-φ19	8-φ19	8-φ23	8-φ23	8-φ25	8-φ25	12-φ25

气动四通法兰球阀

VP11-F4 VINCER PNEUMATIC 4-WAY FLANGED BALL VALVE

气动四通法兰球阀采用法兰连接的四通设计。它非常适合复杂的流体控制系统，可以在多个流路之间进行高效切换，这使其在各种工业应用中至关重要。

The pneumatic four-way flanged ball valve is featuring a four-way design with flanged connections. Ideal for complex fluid control systems, it allows for efficient switching between multiple flow paths, making it essential in various industrial applications.



技术规范 Technical Parameter

- 设计标准 Design Standard: GB/T 12237、API 608、API 6D
- 结构长度 Face To Face Dimension: GB/T 12221、ASME B16.10、API 6D
- 连接法兰尺寸 Connecting Flange Size: GB/T 9113、HG20592、JB/T 79、GB/T 12224、ASME B16.5、ASME B16.47、ASME B16.11、ASME B16.25
- 试验和检验 Test & Inspection: JB/T 9092、GB/T 26480、API598、API 6D

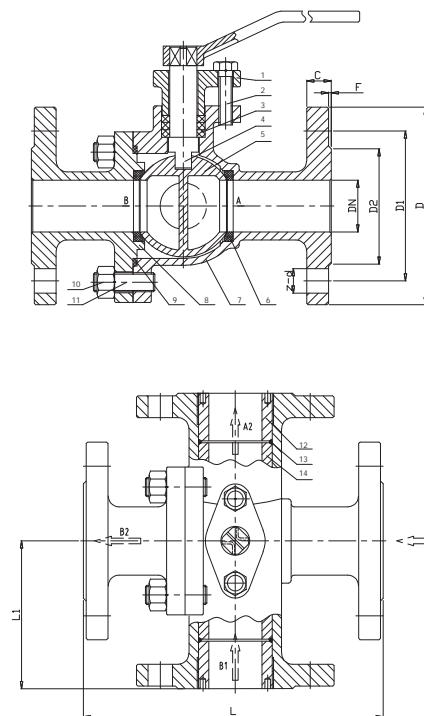
优势 Advantage

多功能性，耐腐蚀，高效节能

Versatility, Corrosion resistance, Energy efficient

主要零件材质表 Main Parts Materials

序号 No.	零件名称	Component	数量 Qty	材质 Material
1	填料压盖	Packing gland	1	WCB/CF8/CF8M
2	内六角螺栓	Allen socket bolts	4	A193/S201/S304
3	填料	Packing	4	PTFE/PPL
4	阀杆	Stem	1	S201/S304/S316
5	球体	Ball	2	WCB/CF8/CF8M
6	密封圈	Ball seat	1	PTFE/PPL
7	阀体	Body	1	WCB/CF8/CF8M
8	阀盖	Bonnet	1	WCB/CF8/CF8M
9	阀盖密封垫	Bonnet gasket	5~10	PTFE/柔性石墨
10	螺帽	Nut	1	A193/S201/S304
11	螺栓	Screw	2	A194/S201/S304
12	外套	Outer sleeve	2	WCB/CF8/CF8M
13	O型圈	O-ring	2	NBR/FR
14	内套	Inner sleeve	2	WCB/CF8/CF8M



WWW.VINCERVALVE.COM

主要外形及连接法兰尺寸GB-PN16 Main Outline and Connecting Flange Size-PN16

MEDLE	DN15	DN20	DN25	DN32	DN40	DN50	DN65	DN80	DN100	DN125	DN150
L	150	160	180	200	220	240	260	280	320	380	440
D	95	105	115	135	145	160	180	195	215	245	280
K	65	75	85	100	110	125	145	160	180	210	240
R	45	58	68	78	88	102	122	138	158	188	212
C - F	14 - 2	14 - 2	14 - 2	16 - 2	16 - 2	16 - 3	18 - 3	20 - 3	20 - 3	22 - 3	124 - 3
n-φd	4-φ14	4-φ14	4-φ14	4-φ18	4-φ18	4-φ18	4-φ18	8-φ18	8-φ18	8-φ18	8-φ22



VINCER VALVE
VALVE AUTOMATION TECHNOLOGY

VINCER

GET IN TOUCH VALVE CONSULTANT

Hebe Wong

+86 13826949015

www.vincervalve.com

地址：广东省东莞市东城街道樟村大园路110号1号楼203室
Address: Room No. 203, Building No.1, Zhangcun
Dayuan Road No. 110, Dongcheng District,
Dongguan City, Guangdong Province



QUALITY VALVE AND UNBEATABLE VALUE