



伟赛尔
VINCER VALVE
VALVE AUTOMATION TECHNOLOGY



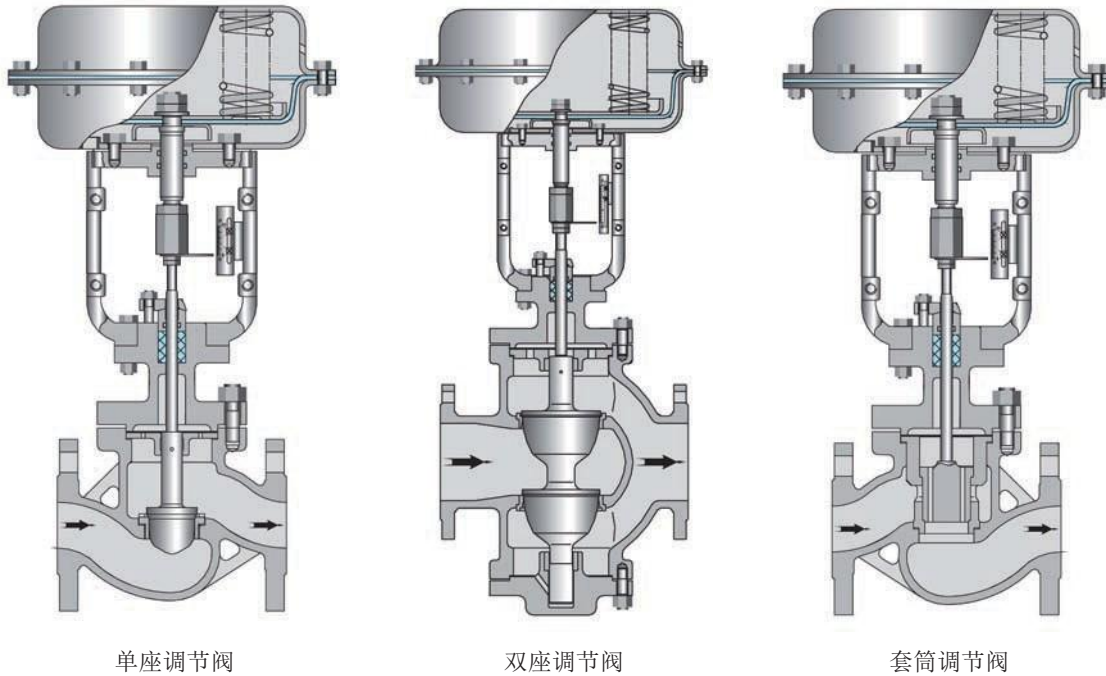
气动调节阀

VINCER Pneumatic Globe Control Valve

产品概述 Product overview

气动薄膜调节阀采用顶部导向结构，阀体结构紧凑，流体通道呈 S 流线型，压降损失小流量大，可调范围广，流量特性精度高。调节阀配多弹簧薄膜执行器，具有结构小输出力大。

Pneumatic diaphragm regulating valve with the top guide structure, compact structure, Fluid channels in a s- shaped streamline, small pressure drop loss large flow, wide adjustment range, high precision flow characteristics. Regulating valve with multi-spring diaphragm actuator, with small structure, large output force.



标准技术参数

阀体

型式：单座、双座、套筒
公称通径：DN20-DN200
额定压力：PN16、PN40、PN63、PN100
连接方式：法兰、螺纹、焊接（或其它客户指定）
密封面形式：PN16 凸面、PN40、PN63、PN100 为凹面
材质：WCB、304、316、316L
结构形式：标准型（-20℃~ +200℃）
 低温型（-60℃~ -196℃）
 散热型（-40℃~ 450℃）
 波纹管密封型
 压盖形式：压板式
填料：V 型氟四氟乙稀、柔性石墨

阀内组件

阀芯形式：单座柱塞型
阀芯材质：304、316+STL
流量特性：等百分比、线性、快开

执行机构

形式：多弹簧式薄膜执行器
作用形式：正作用、反作用
膜片材质：丁晴橡胶夹增强涤纶织物
弹簧范围：20~100KPa、40~200KPa、80~240KPa,
供气压力：0.4~0.5MPa

作用形式

气关式 FO（配正作用执行机构）当气源故障时，执行机构弹簧将阀打开
气开式 FC（配反作用执行机构）当气源故障时，执行机构弹簧将阀关闭

附件（根据要求配置）

电气定位器、空气过滤减压阀、手轮机构、限位开关、电磁阀、保位阀及其它

性能

额定 KV 值：参照表
流量特性：线性、等百分比、快开
可调范围：50:1
泄露等级：金属密封：小于 0.01 (ANSI B16.104-1976IV 级)
软密封：小于 0.00001%
回差：小于全行程 1%（带定位器）
 小于全行程 3%~5%（不带定位器）
基本误差：小于全行程 ±1%（带定位器）
 小于全行程 ±5%（不带定位器）

Standard technical parameters

Valve body

Type: Single seat, double seat, sleeve
Nominal diameter: DN20-DN200
Nominal pressure: PN16, PN25, PN40, PN63, PN100
Connection: Flange, thread, weld (Or other customer specified)
Sealing surface: PN16 convex surface, PN40, PN63, PN100 concave surface
Material: WCB, 304, 316, 316L
Structure: Standard type (-20℃ ~+200℃)
Low temperature type (-60℃ ~-196℃)
Cooling type (-40~450℃)
Bellows seal type
Gland type: press plate
Packing: V type PTFE, flexible graphite

Valve components

Core type: single seat plunger type
Core seat: 304, 316+ SLT
Flow characteristics: Equal percentage, linear, quick-opening

Actuator

Type: Multi-spring diaphragm actuator
Action type: Direct action, reverse action
Diaphragm material: NBR rubber reinforcing polyester fabric
Spring range: 20~100KPa, 40~200KPa, 80~240KPa
Supply pressure: 0.4~0.5MPa

Action type:

Air to close FO (With direct action actuator), when the air supply failure, actuator spring open the valve
Air to open FC (With reverse action actuator) When the air supply failure, actuator spring close the valve

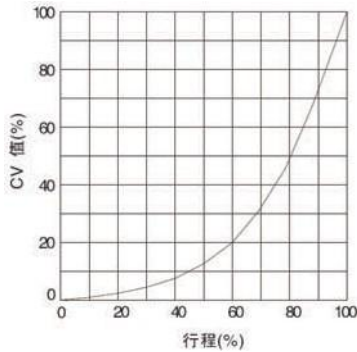
Accessories (Configured according to requirements)

locator, air filter pressure-relief valve, hand wheel device, limit switch, solenoid valve, lock up valve and others.

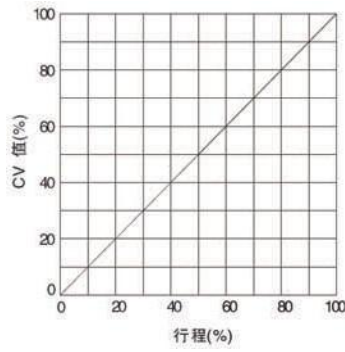
Performance

Rated KV value: Reference table
Flow characteristics: Linear, equal percentage, quick opening
Adjustable range: 50:1
Leakage class
Metal seal: Less than 0.01 (ANSI B16.104-1976IV)
Soft seal: Less than 0.00001%
Hysteresis: Less than full stroke 1% (With locator) Less than full stroke 3%~5% (Without locator)
Basic error: Less than full stroke ± 1% (With locator) Less than full stroke ± 5% (Without locator)

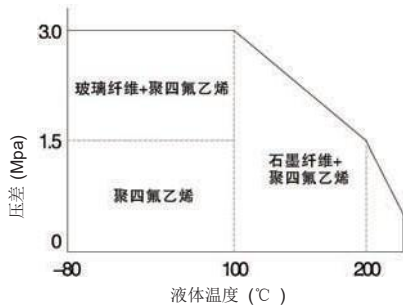
流量特性曲线



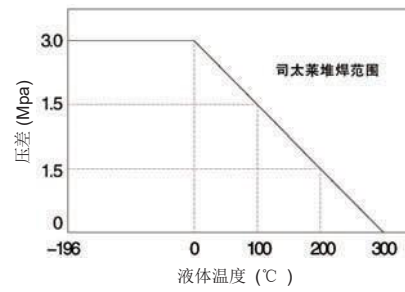
等百分比流量特性



直线性特性



软密封阀座工作温度与压差范围

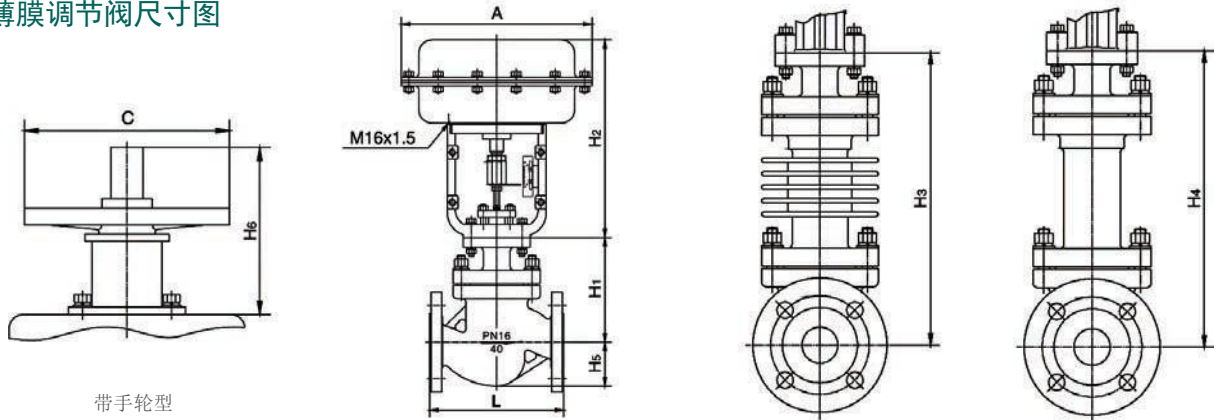


司太莱合金工作范围

额定流量系数及行程参数

口径	阀座 通径	KV		有效 面积	额定 行程	气开式压差 MPa		气关式压差 MPa	
		线性	等百 分比			信号 Pr: 20-100	信号 Pr: 40-200	信号 Pr: 20-100	信号 Pr: 40-200
						气源 0.14MPa	气源 0.25MPa	气源 0.14MPa	气源 0.25MPa
20	5	0.2		280	16	-	-	-	-
	7	0.5				-	-	-	-
	8	0.8				-	-	-	-
	10	1.8	1.6			5.35	6.4	5.35	6.4
	12	2.8	2.5			3.72	6.4	3.72	6.4
	15	4.4	4			2.38	5.55	2.33	6.4
	20	6.9	6.3			1.34	3.12	1.34	4.01
25	25	11	10	400	25	0.86	2.0	0.86	2.57
32	32	17	16			0.75	1.74	0.75	2.24
40	40	27	25			0.48	1.11	0.48	1.48
50	50	44	40			0.31	0.71	0.31	0.91
65	65	69	63			0.27	0.63	0.27	0.81
80	80	110	100			0.18	0.42	0.18	0.52
100	100	176	160			0.11	0.23	0.11	0.34
125	125	275	250	1000	60	0.12	0.28	0.12	0.37
150	150	440	400			0.09	0.20	0.09	0.25
200	200	690	630			0.05	0.11	0.05	0.14

气动薄膜调节阀尺寸图



带手轮型

通径 DN	L		A	H1		H2	H3		H4		H5		C	H6
	PN16/40	PN63/100		PN16/40	PN63/100		PN16/40	PN63/100	PN16/40	PN63/100	PN16/40	PN63/100		
20	150	230	282	126	138	271	286	298	286	298	43	49	220	180
25	160	230	282	126	138	271	286	298	286	298	48	54	220	180
32	180	260	308	134	142	297	302	310	302	310	57	61	220	180
40	200	260	308	157	165	297	325	333	325	333	66	70	220	180
50	230	300	308	167	187	297	335	345	335	345	80	84	220	180
65	290	340	395	199	204	375	437	442	437	442	92	97	265	240
80	310	380	395	214	219	375	452	457	452	457	100	105	265	240
100	350	430	395	229	240	375	467	478	467	478	120	125	265	240
125	400	500	498	263	280	455	524	541	654	671	134	138	315	304
150	480	550	498	293	300	455	554	561	684	691	156	163	315	304
200	600	650	498	358	364	455	619	625	749	755	199	206	315	304

标准型总高度 = H5+H1+H2, 高温散热型总高度 = H5+H1+H3, 波纹管密封总高度 = H5+H1+H4

气动薄膜单座调节阀重量表

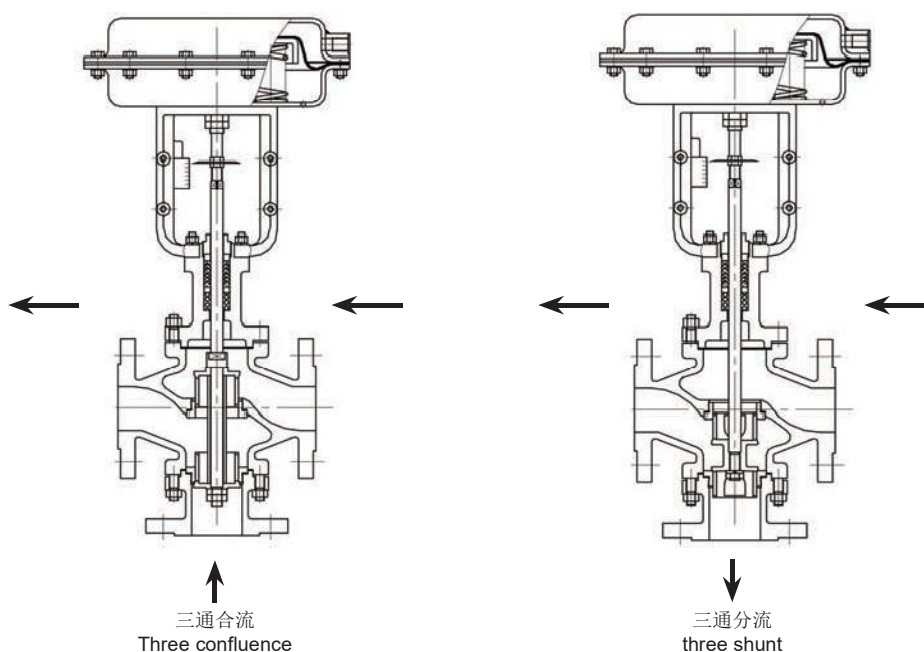
通径 DN		20	25	32	40	50	65	80	100	125	150	200
标准型	PN16	17	18	23	26	29	52	62	95	115	152	235
	PN40	18	19	25	27	32	56	68	115	140	165	295
	PN64	25	27	35	41	45	69	78	155	190	255	355
高温散热型		18	19	25	27	32	56	68	75	120	148	325
波纹管密封型		18	19	25	27	32	56	68	75	120	148	325
低温型		25	27	30	33	39	59	68	85	150	210	335

单位 kg

产品概述 Product overview

气动薄膜三通调节阀是由顶部导向多组弹簧膜片执行器、笼式调节阀和电气定位器组成。主要用于介质的分流、合流。出厂时已将零位和量程调试完毕，用户接通气源输入信号即可运行。

Pneumatic diaphragm three way regulating valve is composed of guide multi-spring diaphragm actuator, cage regulating mechanism and intelligent integration locator. Mainly for medium streaming, confluence. The factory has been finished zero and span adjustment, The user connected to gas source input signal can be run.



标准技术参数

类型

分流三通调节阀
合流三通调节阀

阀体

型式：三通铸造结构
公称口径：DN20-DN200
额定压力：PN16、PN40
连接方式：法兰
密封面形式：PN16 凸面、PN40 为凹面
材质：WCB、304、316、316L
结构形式：标准型（-20℃~ +200℃）
低温型（-60℃~ -196℃）
散热型（-40℃~ 450℃）
波纹管密封型

压盖形式：压板式

填料：V 型氟四氟乙稀、柔性石墨

阀内组件

阀芯形式：单座柱塞型
阀芯材质：304、316+STL
流量特性：等百分比、线性、快开

Standard technical parameters

Type

Shunt 3 way valve
Confluence 3 way valve

Valve body

Type: 3 way casting structure
Nominal diameter: DN20-DN200
Nominal pressure: PN16, PN40
Connection: Flange
Sealing surface: PN16 convex surface, PN40 concave surface
Material: WCB, 304, 316, 316L
Structure: Standard type (-20℃ ~+200℃)
Low temperature type (-60℃ ~-196℃)
Cooling type (-40~450℃)
Bellows seal type
Gland type: press plate
Packing: V type PTFE, flexible graphite

Valve components

Core type: single seat plunger type
Core seat: 304, 316+ SLT
Flow characteristics: Equal percentage, linear, quick-opening

Actuator

执行机构

形式：多弹簧式薄膜执行器
作用形式：正作用、反作用
膜片材质：丁晴橡胶夹增强涤纶织物
弹簧范围：20~100KPa、40~200KPa、80~240KPa
供气压力：0.4~0.5MPa

作用形式

气关式 FO (配正作用执行机构) 当气源故障时，垂直方向通气
气开式 FC (配反作用执行机构) 当气源故障时，水平方向通

附件 (根据要求配置)

电气定位器、空气过滤减压阀、手轮机构、限位开关、电磁阀、保位阀及其它

性能

额定 KV 值：参照表
流量特性：线性、等百分比、快开
可调范围：30:1
泄露等级：金属密封：小于 0.01 (ANSI B16.104-1976IV 级)
软密封：小于 0.00001%
回差：小于全行程 1% (带定位器)
小于全行程 3%~5% (不带定位器)
基本误差：小于全行程 ±1% (带定位器)
小于全行程 ±5% (不带定位器)

Type: Multi-spring diaphragm actuator
Action type: Direct action, reverse action
Diaphragm material: NBR rubber reinforcing polyester fabric
Spring range: 20~100KPa, 40~200KPa, 80~240KPa
Supply pressure: 0.4~0.5MPa

Action type:

Air to close FO (With direct action actuator), when the air supply failure, the vertical direction through
Air to open FC (With reverse action actuator) When the air supply failure, the horizontal direction through

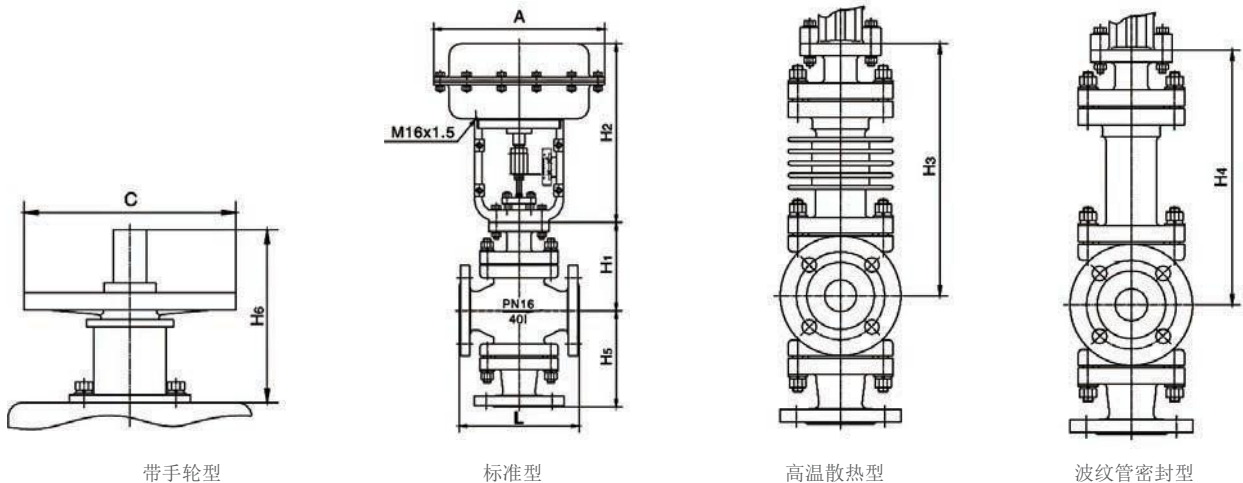
Accessories (Configured according to requirements)

Locator, air filter pressure-relief valve, hand wheel device, limit switch, solenoid valve, lock up valve and others.

Performance

Rated KV value: Reference table
Flow characteristics: Linear, equal percentage, quick opening
Adjustable range: 30:1
Leakage class
Metal seal: Less than 0.01 (ANSI B16.104-1976IV)
Soft seal: Less than 0.00001%
Hysteresis: Less than full stroke 1% (With locator) Less than full stroke 3%~5% (Without locator)
Basic error: Less than full stroke ± 1% (With locator) Less than full stroke ± 5% (Without locator)

额定流量系数及行程



通径 DN	L		H1	H2	H3	H4	H5	C	H6	Kv 值		有效 面积	额定 行程	允许压差 MPa		重量 kg	
	1.6/4.0	6.4								合流	分流			20~100 KPa	40~200 KPa	PN16/PN40	PN64
25	160	230	126	271	286	286	135	220	180	8.5	8.5	280	16	0.86	1.7	21	25
32	180	260	129	297	297	297	145	220	180	13	13	400	25	0.75	1.35	23	28
40	200	260	147	297	315	315	160	220	180	21	21			0.48	0.90	23	40
50	230	300	152	297	320	320	170	220	180	34	34			0.31	0.58	36	45
65	290	340	179	375	417	417	190	265	240	53	53	600	40	0.27	0.50	64	74
80	310	380	189	375	427	427	200	265	240	85	85			0.18	0.30	72	85
100	350	430	204	375	442	442	220	265	240	135	135			0.11	0.20	92	112
125	400	500	228	455	589	619	280	315	304	210	210	1000	60	0.12	0.22	155	180
150	480	550	268	455	529	659	320	315	304	340	340			0.09	0.15	193	243
200	600	650	318	455	579	709	380	315	304	535	535			0.05	0.09	286	336

标准型总高度 = H5+H1+H2, 高温散热型总高度 = H5+H1+H3, 波纹管总高度 = H5+H1+H4



VINCER

GET IN TOUCH VALVE CONSULTANT

- ✉ sales@vincervalve.com
- ☎ +86 13826949015
- 🌐 www.vincervalve.com

地址：广东省东莞市东城街道樟村大园路110号1号楼203室
Address: Room No. 203, Building No.1, Zhangcun
Dayuan Road No. 110, Dongcheng District,
Dongguan City, Guangdong Province

