



伟赛尔
VINCER VALVE
VALVE AUTOMATION TECHNOLOGY



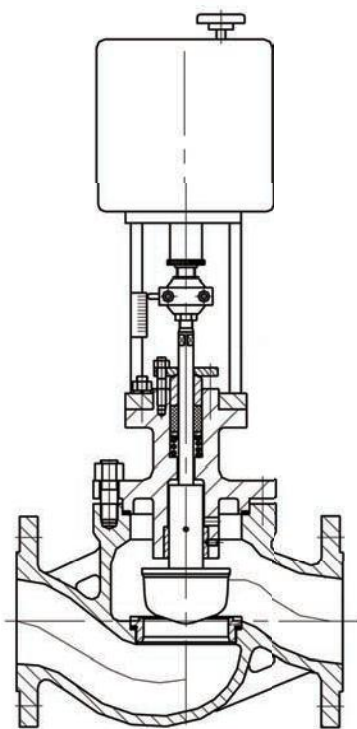
电动调节阀

VINCER Electric Globe Control Valve

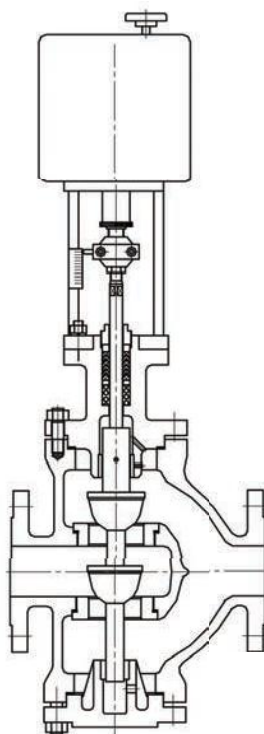
产品概述 Product overview

电子式电动调节阀，由电子式电动执行器和笼式调节阀组成，电动执行器内置伺服系统，无须另配伺服放大器，输入信号及电源即可控制运行。结构紧凑，流体通道呈 S 流线型。具有体积小、重量轻、压降损失小，流量大，可调范围大，流量特性精度高等优点。应用精确控制微小流量的场合。如精细化工、食品添加剂、医药、电子行业。

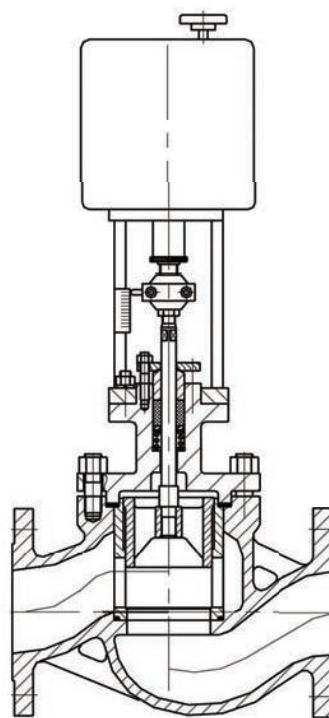
Electronic type electric single seat regulating valve, Such as fine chemicals, food additives, medicine, electronics industry. electric actuator built-in servo system, without the servo amplifier, input signal and power can be work. Compact structure, Fluid channels in a s-shaped streamline. Has the advantages of small volume, light weight, small pressure drop loss, large flow, wide adjustment range, high precision flow characteristics. Applied in the precise control of the tiny flow situations.



单座调节阀



双座调节阀



套筒调节阀

标准技术参数

阀体

型式: 单座、双座、套筒
公称口径: DN20-DN200
公称压力: ANSI150、300、600LB、JIS10、16、20、30、40K、PN1.6、2.5、4.0、6.4MPa
连接方式: 法兰: FF、RF、RJ 和 LG、法兰标准 ANSI B16.5, JIS B2201、JB/T79.1 PN1.6MPa, JB/T79.2
螺纹: DIN、NPT、RC、BSP、G 等
焊接: GB12224-89
密封面形式: PN16 凸面、PN40、PN63、PN100 为凹面
材质: WCB、304、316、316L
上阀盖: 标准型 (-20℃~ +200℃)
低温型 (-60℃~ -196℃)
散热型 (-40℃~ 450℃)
波纹管密封型
压盖形式: 压板式
填料: V 型氟四氟乙稀、柔性石墨

阀内组件

阀芯形式: 单座柱塞型、双座、套筒
阀芯阀座: 304、316、316+STL
流量特性: 等百分比、线性、快开

执行机构

形式: 电动执行器
作用形式: 正作用、反作用
控制方式: 比例调节型或开关型
输入信号: 4-20mA、0-10V、1-5V、ON-OFF
输出信号: 4-20mA 或无源触点信号
电源: AC220V、AC380V、DC24V 等
防爆等级: ExdIIBT4、ExdIICT6 或其它 (可选)
手动装置: 带手柄

附件 (根据要求配置)

加热器、过载保护

性能

额定 KV 值: 参照表
流量特性: 线性、等百分比、快开
可调范围: 50:1

泄露等级:

金属密封: 小于 0.01 (ANSI B16.104-1976IV 级)
软密封: 小于 0.00001%
回差: ≤ 1%
死区: ≤ 1%
基本误差: ±1%

Standard technical parameters

Valve body

Type: Single seat, double seat, sleeve
Nominal diameter: DN20-DN200
Nominal pressure: ANSI150, 300, 600LB; JIS10, 16, 20, 30, 40K; PN1.6, 2.5, 4.0, 6.4MPa
Connection: Flange: FF, RF, RJ and LG, Flanged standard ANSI B16.5, JIS B2201, JB/T79.1 PN1.6MPa, JB/T79.2
Thread: DIN, NPT, RC, BSP, G etc
Welding: GB12224-89
Sealing surface: PN16 convex surface, PN40, PN63, PN100 concave surface
Material: WCB, 304, 316, 316L
Bonnet: Standard type (-20℃ ~+200℃)
Low temperature type (-60℃ ~-196℃)
Cooling type (-40~450℃)
Bellows seal type
Gland type: press plate
Packing: V type PTFE, flexible graphite

Valve components

Core type: single seat plunger type, double seat, sleeve
Core seat: 304, 316, 316+ STL
Flow characteristics: Equal percentage, linear, quick-opening

Actuator

Type: Electric actuator
Action type: Direct action, reserve action
Control type: Proportional or switch type
Input signal: 4-20mA, 0-10V, 1-5V, ON-OFF
Output signal: 4-20mA or passive contact signal
Power: AC220V, AC380V, DC24V, etc
Explosion-proof class: ExdIIBT4, ExdIICT6 or others (Optional)
Manual device: with handle

Accessories (Configured according to requirements)
heater, overload protection

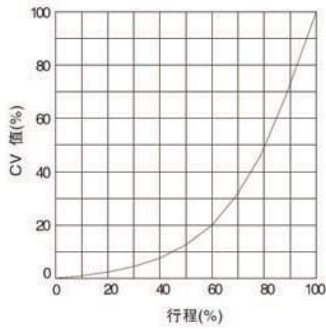
Performance

Rated KV value: Reference table
Flow characteristics: Linear, equal percentage, quick opening
Adjustable range: 50:1

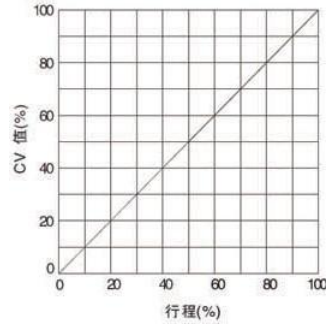
Leakage class

Metal seal: Less than 0.01 (ANSI B16.104-1976IV)
Soft seal: Less than 0.00001%
Hysteresis: ≤ 1%
Dead zone: ≤ 1%
Basic error: ± 1%

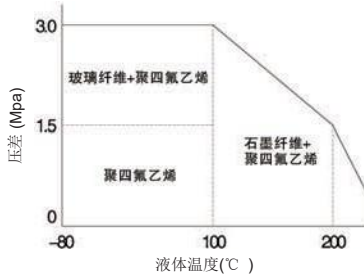
流量特性曲线



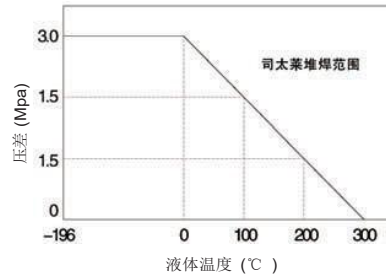
等百分比流量特性



直线性特性



软密封阀座工作温度与压差范围

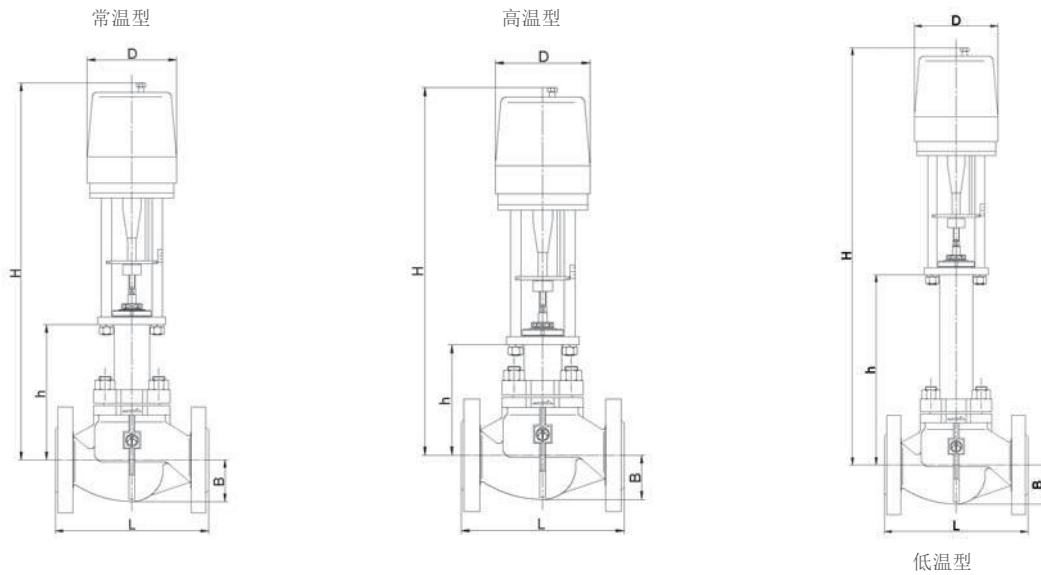


司太莱合金工作范围

额定流量系数及行程参数

口径	阀座通径	KV		输出推力 N	额定行程 mm	动作时间 S
		线性	等百分比			
20	5	0.2		800	10	2.4
	7	0.5				
	8	0.8				
	10	1.8	1.6	800/2000	16	4/7
	12	2.8	2.5			
	15	4.4	4			
	20	6.9	6.3			
25	25	11	10			
32	32	17	16			
40	40	27	25	3000/5000	25	7/14
50	50	44	40			
65	65	69	63			
80	80	110	100	5000/6500	40	23/34
100	100	176	160			
125	125	275	250	10000/16000	60	30/60
150	150	440	400			
200	200	690	630			

电子电动调节阀尺寸图

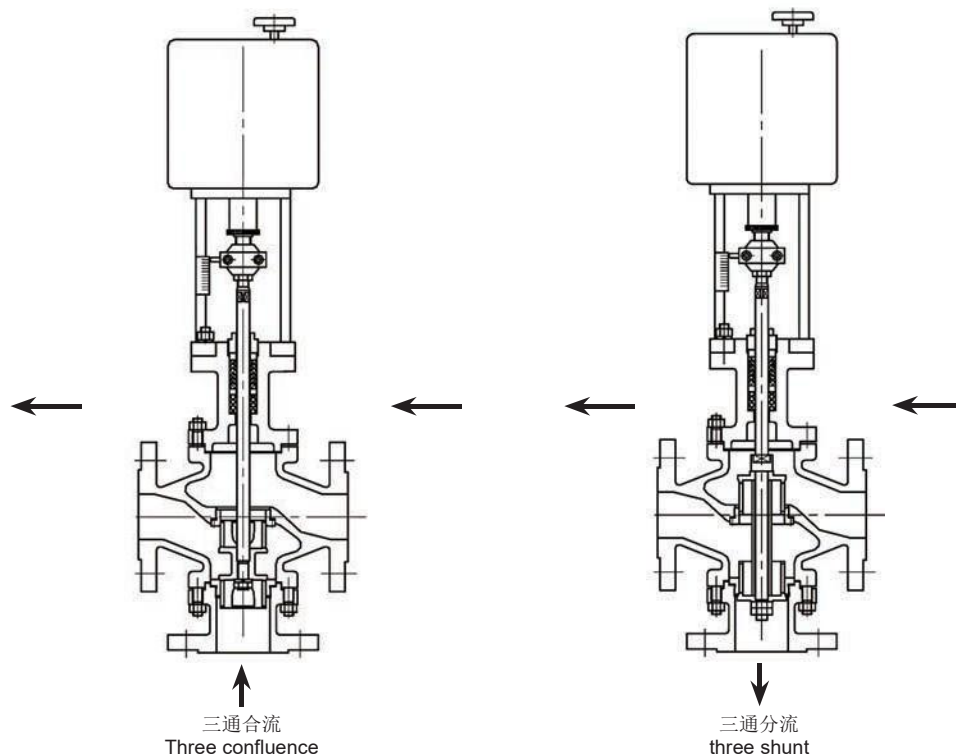


通径	L			H			D	重量 KG		
	PN MPa			常温	高温	低温		PN 1.6MPA	PN 6.4MPA	
	1.6	4.0	6.4						常温	高温
20	150	230	565	635	1050	177	-	25	28	
25	160	230	570	640	1080		25	28	31	
32	180	260	595	665	1100		26	29	32	
40	200	260	655	725	1225		36	45	49	
50	230	300	660	735	1263		39	49	53	
65	290	340	760	840	1426	182	57	76	84	
80	310	380	770	840	1431		72	95	105	
100	350	430	770	850	1450		85	100	120	
125	400	500	1045	1135	1755	218	150	175	190	
150	480	550	1100	1190	1785		187	231	251	
200	600	650	1285	1380	1821		242	365	355	
250	730	775	1335	1435	1980		345	398	495	

产品概述 Product overview

电动三通调节阀由电子式电动执行器和笼式调节阀组成，电动执行器内置伺服系统，无须另配伺服放大器，输入信号和电源即可工作，主要用于介质的分流、合流。常用于热交换器的两相调节及配比调节。

Electric 3 way regulating valve by electronic electric actuator and single seat valve, electric actuator built-in servo system, without the servo amplifier, input signal and power can be work, mainly for the medium streaming and confluence. commonly used in heat exchanger and two-phase adjustment and ratio adjustment.



标准技术参数

类型

分流三通调节阀

合流三通调节阀

阀体

型式：三通铸造结构

公称通径：DN20-DN200

公称压力：ANSI150、300、600LB、JIS10、16、20、30、40K、PN1.6、2.5、4.0、6.4MPa

连接方式：法兰：FF、RF、RJ 和 LG、法兰标准 ANSI, B16.5, JIS B2201、JB/T79.1 PN1.6MPa, JB/T79.2

螺纹：DIN、NPT、RC、BSP、G 等

焊接：GB12224-89

密封面形式：PN16 凸面、PN40 为凹面

材质：WCB、304、316、316L

上阀盖：标准型 (-20℃ ~ +200℃)

Standard technical parameters

Type:

Shunt 3 way regulating valve

Confluence 3 way regulating valve

Valve body

Type: 3 way casting structure

Nominal diameter: DN20-DN200

Nominal pressure: ANSI150, 300, 600LB; JIS10, 16, 20, 30, 40K; PN1.6, 2.5, 4.0, 6.4MPa

Connection: Flange: FF, RF, RJ and LG

Flange standard: ANSI, B16.5, JIS B2201, JB/T79.1 PN1.6MPa, JB/T79.2

Thread: DIN, NPT, RC, BSP, G, etc

Welding: GB12224-89

Sealing surface: PN16 convex surface, PN40 concave surface

Material: WCB, 304, 316, 316L

Bonnet: Standard type (-20℃ ~ +200℃)

低温型 (-60℃ ~ -196℃)
 散热型 (-40℃ ~ 450℃)
 波纹管密封型

压盖形式: 压板式
 填料: V 型聚四氟乙烯、柔性石墨

阀内组件

阀芯形式: 柱塞型
 阀芯阀座: 304、316+STL
 流量特性: 等百分比、线性、快开

执行机构

形式: 电动执行器
 作用形式: 正作用、反作用
 控制方式: 比例调节型或开关型
 输入信号: 4-20mA、0-10V、1-5V、ON-OFF
 输出信号: 4-20mA 或无源触点信号
 电源: AC220V、AC380V、DC24V 等
 防爆等级: ExdIIBT4、ExdIICT6 或其它 (可选)
 手动装置: 带手柄

附件 (根据要求配置)

加热器、过载保护

性能

额定 KV 值: 参照表
 流量特性: 线性、等百分比、快开
 可调范围: 30:1

泄露等级

金属密封: 小于 0.01 (ANSI B16.104-1976IV 级)
 回差: ≤1%
 死区: ≤1%
 基本误差: ±1%

Low temperature type (-60℃ ~ -196℃)
 Cooling type (-40~450℃)

Bellows seal type
 Gland type: press plate
 Packing: V type PTFE, flexible graphite

Valve components

Core type: Plunger type
 Core seat: 304, 316+ STL
 Flow characteristics: Equal percentage, linear, quick-opening

Actuator

Type: Electric actuator
 Action type: Direct action, reverse action
 Control type: Proportional or switch type
 Input signal: 4-20mA, 0-10V, 1-5V, ON-OFF
 Output signal: 4-20mA or passive contact signal
 Power: AC220V, AC380V, DC24V, etc
 Explosion-proof class: ExdIIBT4, ExdIICT6 or others (Optional)
 Manual device: with handle

Accessories (Configured according to requirements)
 heater, overload protection

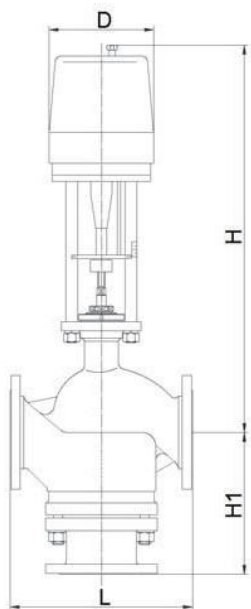
Performance

Rated KV value: Reference table
 Flow characteristics: Linear, equal percentage, quick opening
 Adjustable range: 30:1

Leakage class

Metal seal: less than 0.01 (ANSI B16.104-1976IV)
 Hysteresis: ≤ 1%
 Dead zone: ≤ 1%
 Basic error: ± 1%

额定流量系数及行程



通径	L		D	H1			H		Kv		推力 N	额定行程	动作时间 S
	PN (MPa)			PN (MPa)			常温	高温	合流型	分流型			
	1.6\4.0	6.4		1.6	4.0	6.4							
25	160	230	225	120	130	160	555	707	8.5	8.5	800/2000	16	3.8/7.6
32	180	260		130	140	170	561	709	13	13	3000/5000	25	7.2/14.7
40	200	260		140	150	180	660	812	21	21			
50	230	300		153	160	200	675	827	34	34			
65	290	340	255	178	185	230	863	1027	53	53	5000/6500	40	23.5/34
80	310	380		190	200	250	868	1032	85	85			
100	350	430		200	220	282	872	1036	135	135			
125	400	500	255	260	280	310	905	1120	210	210	10000/16000	60	30/60
150	480	550		320	320	430	920	1135	340	340			
200	600	650		360	380	480	950	1165	535	535			
250	730	775	415	475	475	495	1203	1485	800	800	10000/16000	100	30/60
300	850	900		555	555	585	1265	1557	1260	1260			



VINCER VALVE
VALVE AUTOMATION TECHNOLOGY

VINCER

GET IN TOUCH VALVE CONSULTANT

✉ sales@vincervalve.com

☎ +86 13826949015

🌐 www.vincervalve.com

地址：广东省东莞市东城街道樟村大园路110号1号楼203室
Address: Room No. 203, Building No.1, Zhongcun
Dayuan Road No. 110, Dongcheng District,
Dongguan City, Guangdong Province



QUALITY VALVE AND UNBEATABLE VALUE